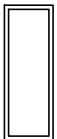
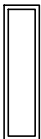
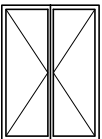
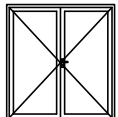
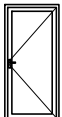
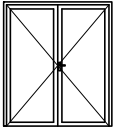
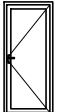
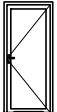
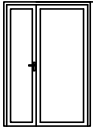


## ZESTAWIENIE STOLARKI

OKNA					
Symbol		90/250	65/250	180/250	
Schemat					
wymiar w świetle muru	So	90	65	180	
	Ho	250	250	250	
ilość		4	2	4	
uwagi				okno z ruchomym stupkiem	

DRZWI ZEWNĘTRZNE					
Symbol		200/210	100/210		
Schemat					
wymiar w świetle muru	So	200	100		
	Ho	210	210		
ilość		1	PRAWA	3	

DRZWI WEWNĘTRZNE						
Symbol		200/230	90/205	90/205		160/205
Schemat						
wymiar w świetle drzwi	So	200	90	90		160
	Ho	230	205	205		205
ilość		1	LEWE PRAWA	2 7	PRAWA	3 1
uwagi				drzwi z podcięciem wentylacyjnym		drzwi z ruchomym stupkiem

### STOLARKA ZEWNĘTRZNA – WIDOK Z ZEWNĄTRZ

- PRZED ZAMÓWIENIEM STOLARKI ZMIERZYĆ OTWORY NA BUDOWIE ORAZ ZWERYFIKOWAĆ KIERUNKI OTWIERANIA SKRZYDEŁ.
- W DOLNEJ CZĘŚCI DRZWI DO ŁAZIENEK OTWORY NAWIEWNE (SZCZELINA LUB KRATKA) O POWIERZCHNI NETTO 220 cm<sup>2</sup>
- STOLARKA DRZWIOWA: ŚWIATŁO OTWORU MIN. 90 CM SZEROKOŚCI I 200 CM WYSOKOŚCI, PROG NIE WYŻEJ NIŻ 2 CM
- STOLARKA OKIENNA: PCV, PAKIET SZYBOWY 1-1-1 4x12x4x12x4 wypełnienie Argon